



# Основные габаритные размеры 7921.0000.0000

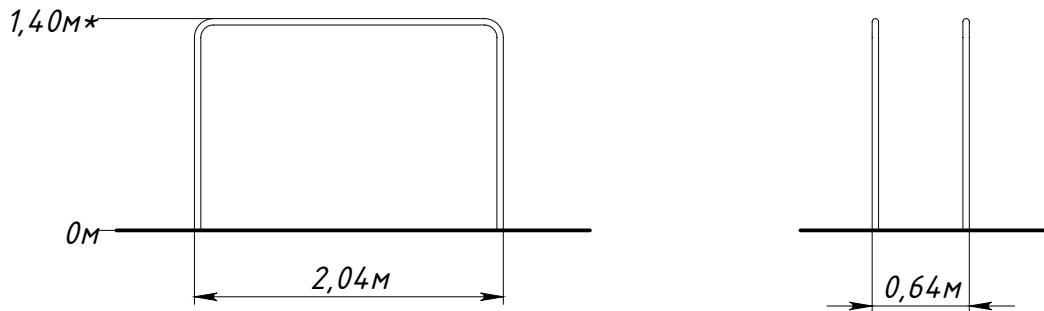


Рисунок 1 — Основные габаритные размеры

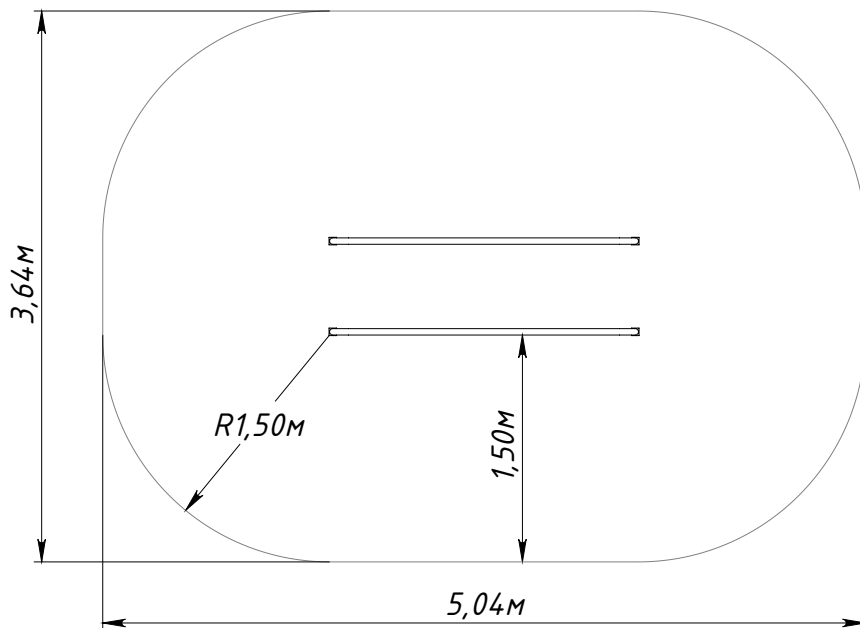


Рисунок 2 — Граница зоны приземления