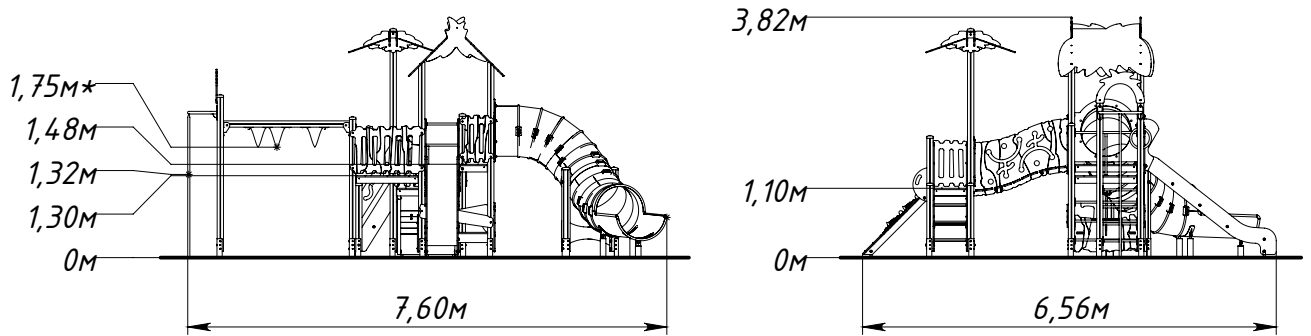




Основные габаритные размеры Т1213.0000.0000



* — максимальная высота падения 1,75 м

Рисунок 1 — Основные габаритные размеры

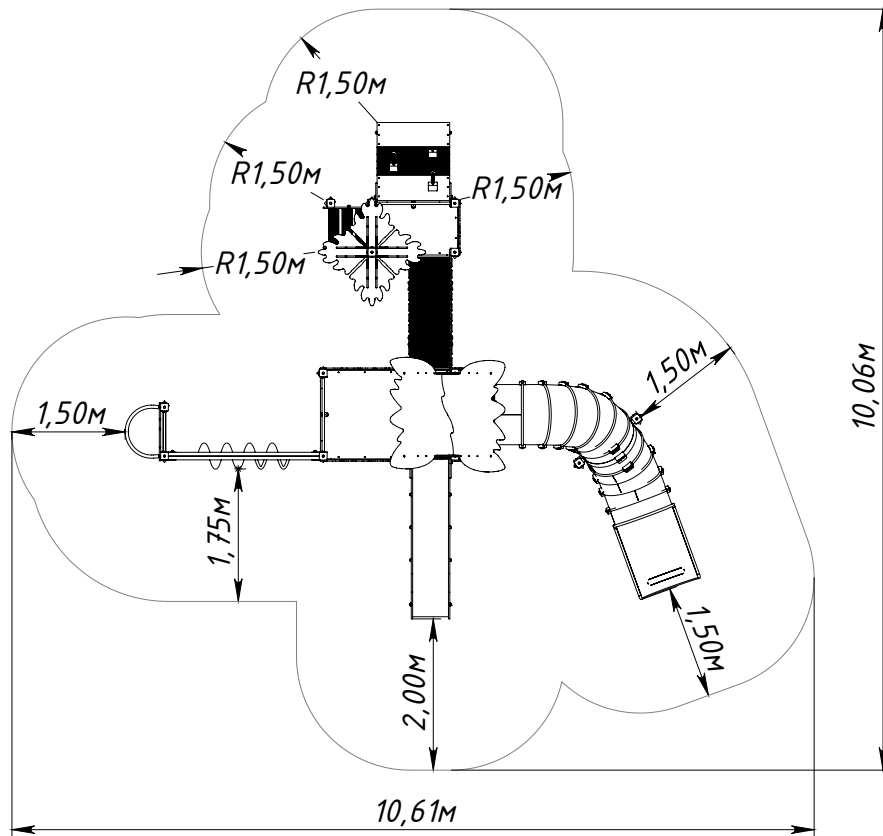


Рисунок 2 — Граница зоны приземления