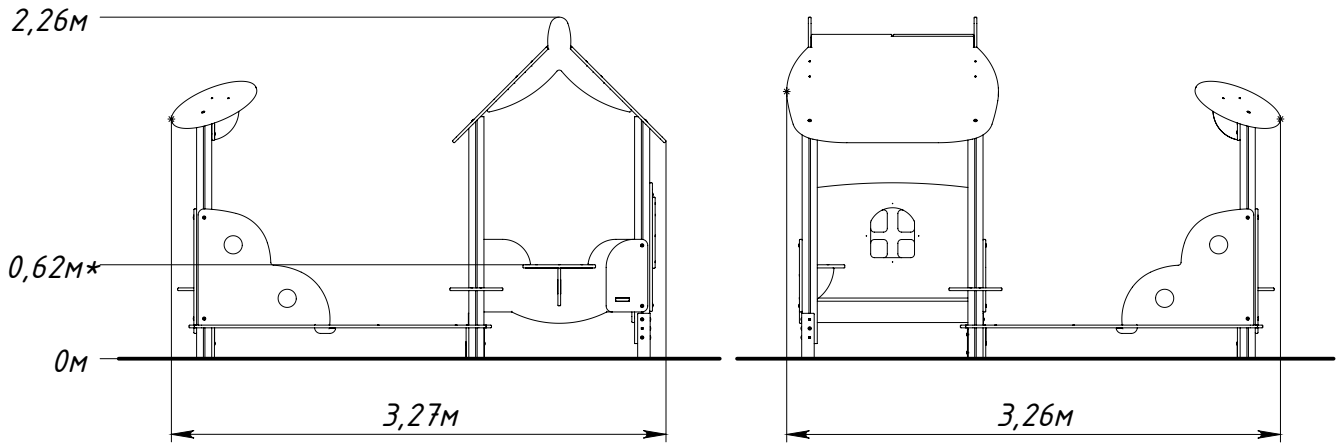




Основные габаритные размеры V5306.0000.0000



* — максимальная высота падения 0,62 м

Рисунок 1 — Основные габаритные размеры

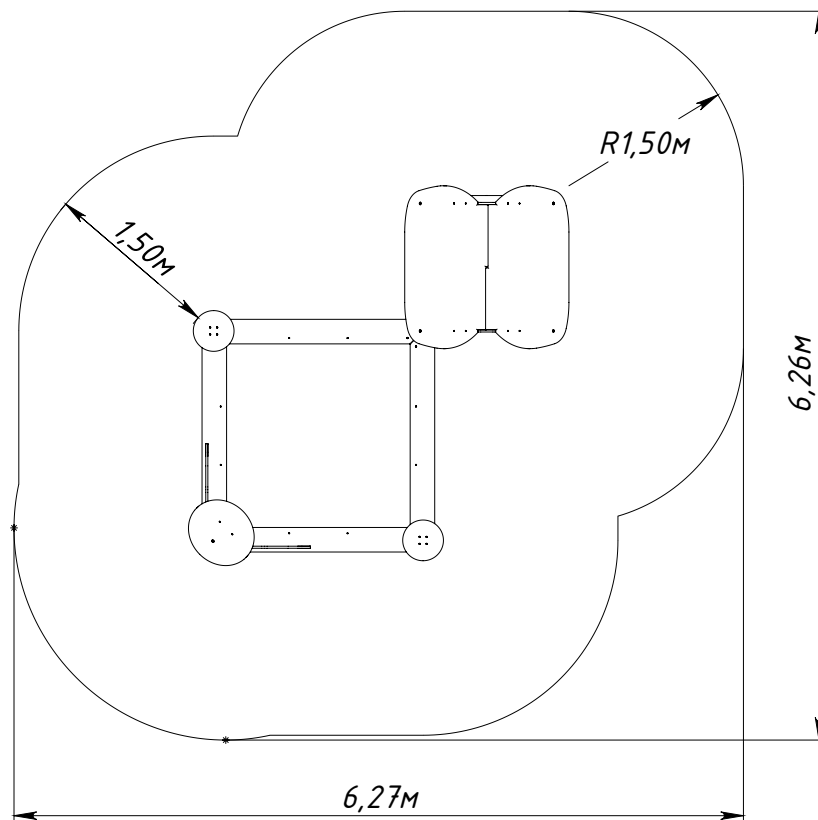


Рисунок 2 — Граница зоны приземления