



Основные габаритные размеры 4446.0000.0000

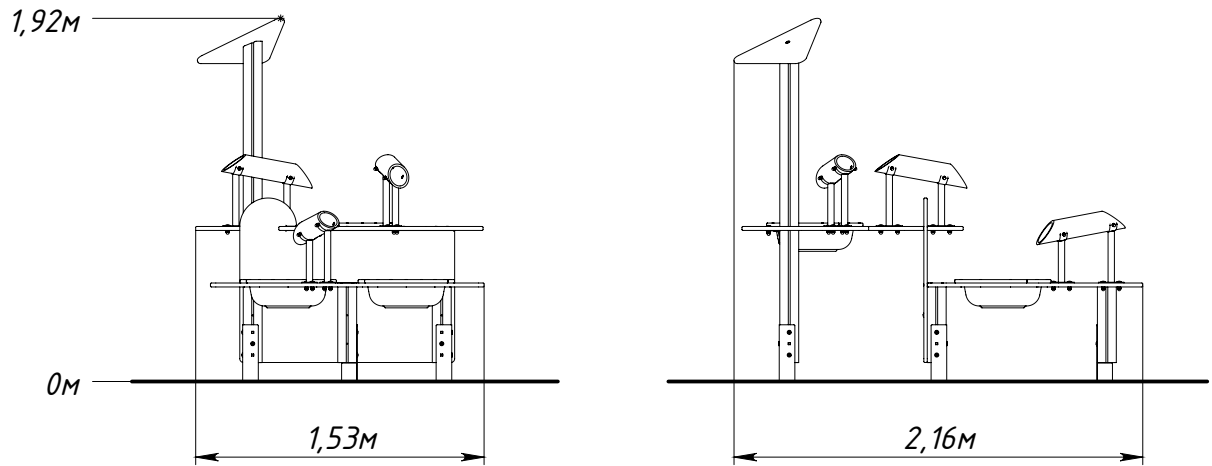


Рисунок 1 — Основные габаритные размеры

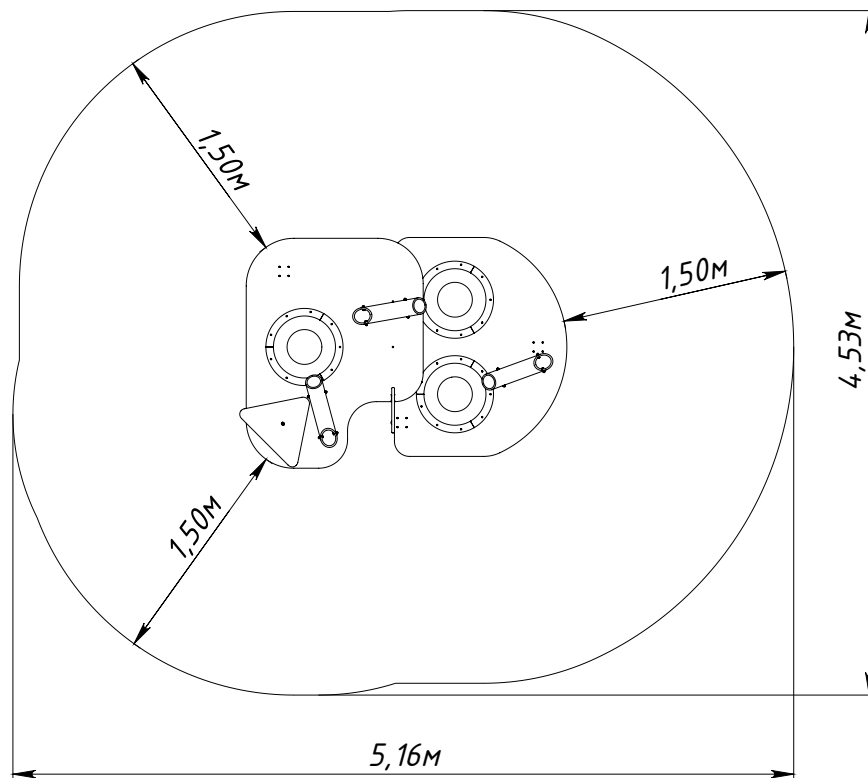


Рисунок 2 — Граница зоны приземления