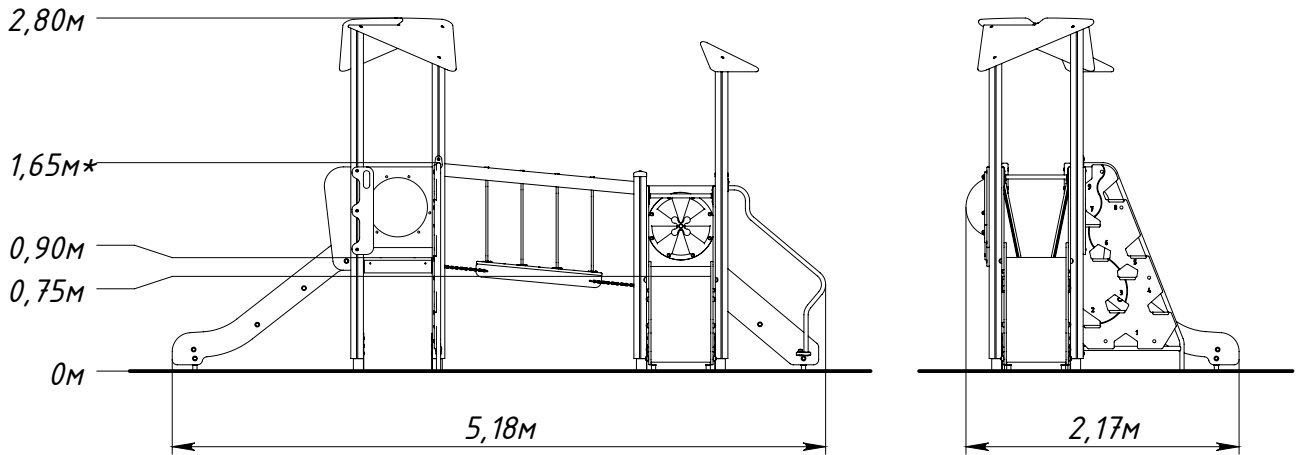




Основные габаритные размеры 4416.0000.0000



* — максимальная высота падения 1,65 м

Рисунок 1 — Основные габаритные размеры

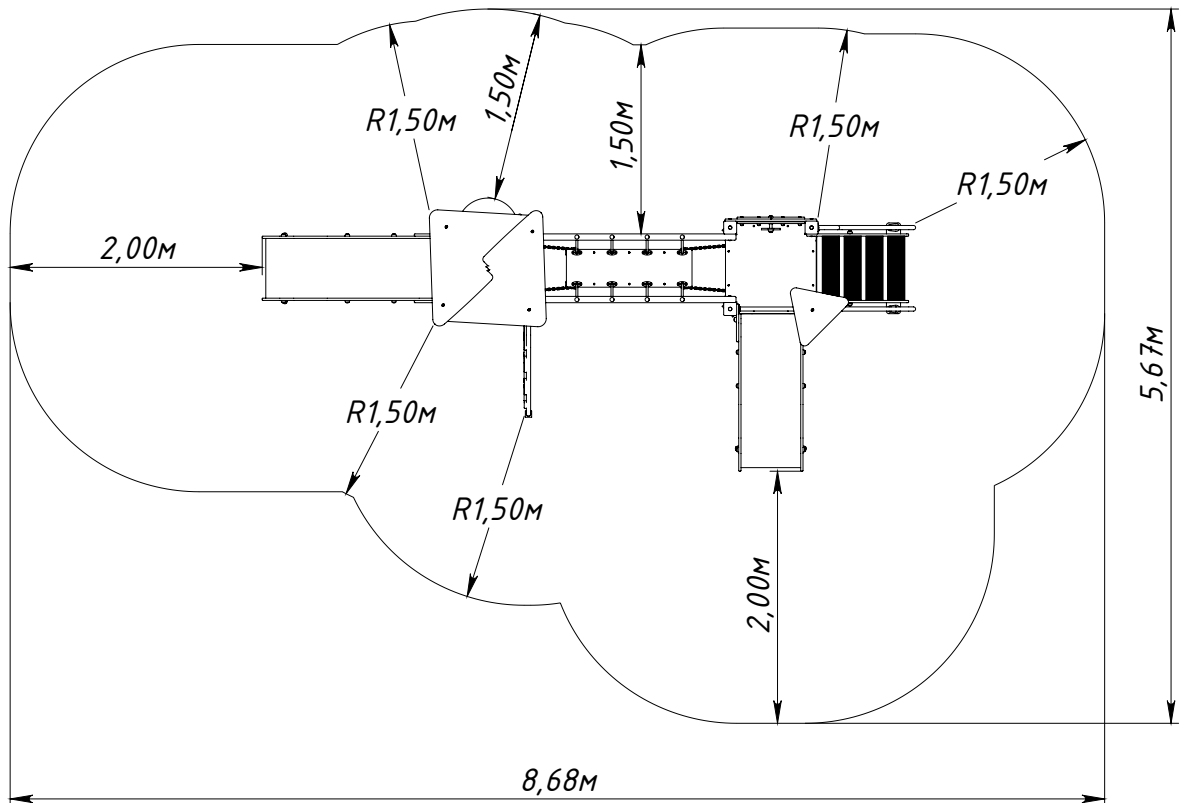


Рисунок 2 — Граница зоны приземления